

Elaboração

Eduardo Giampaoli
Irene Ferreira de Souza Duarte Saad
Irlon de Ângelo da Cunha
Elisa Kayo Shibuya

Norma de Higiene Ocupacional

NHO 06

Avaliação da exposição
ocupacional ao calor

Procedimento técnico

2ª edição

São Paulo
MINISTÉRIO
DO TRABALHO



FUNDACENTRO
FUNDAÇÃO JOSÉ DUPRAT FONSECA
DE SEGURANÇA E MEDICINA DO TRABALHO

2017

Norma de Higiene Ocupacional

Procedimiento Técnico

Presidente da República

Michel Temer

Ministro do Trabalho e Emprego

Ronaldo Nogueira de Oliveira

FUNDACENTRO

Presidente

Leonice Alves da Paz

Diretor Executivo

Odair de Brito Franco

Diretor Técnico

Robson Spinelli Gomes

Diretor de Administração e Finanças Substituto

Valdeci Inocêncio de Moraes

Elaboração
Eduardo Giampaoli
Irene Ferreira de Souza Duarte Saad
Irlon de Ângelo da Cunha
Elisa Kayo Shibuya

Norma de Higiene Ocupacional

NHO 06: Avaliação da exposição
ocupacional ao calor

Procedimento técnico

2ª edição



2017

Qualquer parte desta publicação pode ser reproduzida, desde que citada a fonte.
Disponível também em: www.fundacentro.gov.br

Dados Internacionais de Catalogação na Publicação (CIP)
Serviço de Documentação e Bibliotecas – CDB / Fundacentro
São Paulo – SP
Sergio Roberto Cosmano CRB-8/7458

Fundacentro.

Norma de higiene ocupacional : NHO 06 : procedimento técnico : avaliação da exposição ocupacional ao calor [texto] / Fundacentro ; [equipe de elaboração, Edurado Giampaoli, Irene Ferreira de Souza Duarte Saad, Irlon de Ângelo da Cunha, Elisa Kayo Shibuya]. – 2. ed. – São Paulo: Fundacentro, 2017.

48 p. : il., tabs., enc. ; 23 cm. – (Normas de higiene ocupacional – NHO ; 06).

ISBN 978-85-92984-20-5

1. Locais de trabalho super aquecidos – Avaliação da exposição. 2. Locais de trabalho super aquecidos – Higiene ocupacional. I. Título. II. Série.

CIS	CDU
Bumanha Qrae	331.42:536:614.873
Bumaha Ah	331.42:536:613.6

CIS – Classificação do “Centre International d’Informations de Sécurité et d’Hygiene du Travail”

CDU – Classificação Decimal Universal

Ficha técnica

Editora-chefe: Glauca Fernandes

Preparação de originais: Karina Penariol Sanches

Normalização: Sergio Roberto Cosmano

Diagramação: Flávio Barbosa Galvão

Apresentação

A Coordenação de Higiene do Trabalho da Fundacentro publicou, em 1985, uma série de normas técnicas denominadas Normas de Higiene do Trabalho (NHT), hoje intituladas Normas de Higiene Ocupacional (NHO).

Em função do processo dinâmico na evolução das técnicas de identificação, avaliação e controle dos riscos ambientais, e considerando o desenvolvimento tecnológico, a revisão técnica destas normas é de fundamental importância.

Desta forma, apresentamos aos profissionais que atuam na área de Higiene Ocupacional a *NHO 06 – Avaliação da Exposição Ocupacional ao Calor*, revisada e atualizada, resultado da experiência e da vivência profissional de seus autores, complementadas pelos estudos e pelas consultas feitas em documentação técnica nacional e internacional, citadas na Bibliografia, ao final desta obra.

Acredita-se que esta norma possa efetivamente contribuir na avaliação da exposição ocupacional ao calor, colaborando no controle da exposição e na prevenção de doenças ocupacionais.

Walter dos Reis Pedreira Filho
Gerente da Coordenação de Higiene do Trabalho

SUMÁRIO

Prefácio	9
1. Objetivo	11
2. Aplicação	11
3. Referências técnicas	11
4. Definições	12
5. Critério de avaliação da exposição ocupacional ao calor	13
5.1 IBUTG	13
5.2 Taxas metabólicas (M).....	14
5.3 Limites de exposição ocupacional	17
5.4 Aclimatização.....	24
5.5 Vestimentas	25
6. Reconhecimento dos locais e das condições de trabalho	26
7. Equipamentos de medição e montagem	27
7.1 Equipamentos de medição	27
7.1.1 Dispositivo para medição da temperatura de globo.....	28
7.1.2 Dispositivo para medição da temperatura de bulbo úmido natural	29
7.1.3 Dispositivo para medição da temperatura de bulbo seco.....	29
7.1.4 Acessórios complementares	30
7.2 Montagem e posicionamento do equipamento	30
8. Procedimentos de medição	33
8.1 Aspectos gerais.....	33
8.2 Medições	34
8.3 Cálculos.....	37

9. Interpretação dos resultados	38
9.1 Critério de julgamento e tomada de decisão	41
10. Medidas preventivas e corretivas	42
10.1 Medidas preventivas	42
10.2 Medidas corretivas	43
11. Relatório	44
12. Bibliografia	45

Prefácio

Esta segunda edição, revisada e ampliada, cancela e substitui a edição anterior, trazendo modificações e avanços técnicos, sendo os principais:

- adoção do watt (W) como unidade para taxa metabólica, com a adequação dos limites de exposição para trabalhadores aclimatizados;
- atualização da tabela para determinação de taxas metabólicas;
- estabelecimento de limites de exposição para trabalhadores não aclimatizados;
- estabelecimento de níveis de ação para trabalhadores aclimatizados;
- estabelecimento de limite de exposição valor teto;
- estabelecimento de correções no índice de bulbo úmido termômetro de globo (IBUTG) médio em função do tipo de vestimenta utilizada;
- introdução de considerações sobre avaliações a céu aberto.
- estabelecimento de região de incerteza sobre as condições de exposição para trabalhadores aclimatizados;
- introdução de um critério de julgamento e tomada de decisão em função das condições de exposição encontradas;
- introdução de considerações gerais sobre medidas preventivas e corretivas.

1. Objetivo

Esta norma técnica tem por objetivo o estabelecimento de critérios e procedimentos para avaliação da exposição ocupacional ao calor que implique sobrecarga térmica ao trabalhador, resultando em risco potencial de dano à sua saúde.

2. Aplicação

Esta NHO se aplica à exposição ocupacional ao calor em ambientes internos ou externos, com ou sem carga solar direta, em quaisquer situações de trabalho que possam trazer danos à saúde dos trabalhadores, não estando, no entanto, voltada para a caracterização de conforto térmico.

3. Referências técnicas

As principais referências técnicas ou normativas consultadas para a elaboração desta NHO estão relacionadas a seguir. Os usuários devem estar atentos à publicação de edições atualizadas ou de outras que venham substituí-las.

- ISO 7243(1989): *Hot environments – Estimation of the heat stress on working man, based on the WBGT-index (wet bulb globe temperature)*
- ISO DIS 7243 (2014): *Ergonomics of thermal environment – Assessment of heat stress using the WBGT (wet bulb globe temperature) index*
- ISO 7726 (1998): *Ergonomics of the thermal environment – Instruments for measuring physical quantities*
- ISO 8996 (2004): *Ergonomics of the thermal environment – Determination of metabolic rate*
- *Criteria for a recommended standard: Occupational exposure to heat and hot environments. NIOSH 1986, 2013 (Draft) e 2016*
- *ACGIH heat stress and strain: TLV(R) Physical Agents 7th edition – Documentation, 2009*

4. Definições

Para os fins desta norma, adotam-se as seguintes definições:

Aclimatização: adaptação fisiológica decorrente de exposições sucessivas e graduais ao calor que visa reduzir a sobrecarga fisiológica causada pelo estresse térmico.

Ciclo de exposição: conjunto de situações térmicas ao qual o trabalhador é submetido, conjugado às diversas atividades físicas por ele desenvolvidas, em uma sequência definida.

Grupo de exposição similar (GES): corresponde a um grupo de trabalhadores que experimentam exposição semelhante, levando em consideração as condições térmicas e as atividades físicas desenvolvidas, de forma que o resultado fornecido pela avaliação da exposição de parte do grupo seja representativo da exposição de todos que compõem o mesmo grupo.

Índice de bulbo úmido termômetro de globo (IBUTG): índice utilizado para avaliação da exposição ocupacional ao calor que leva em consideração temperatura, velocidade e umidade do ar e calor radiante.

Índice de bulbo úmido termômetro de globo médio (IBUTG): média ponderada no tempo dos diversos valores de IBUTG obtidos em um intervalo de 60 minutos corridos.

Limite de exposição ocupacional: valor máximo de $\overline{\text{IBUTG}}$ relacionado à taxa metabólica média (\overline{M}). Representa as condições sob as quais se acredita que a maioria dos trabalhadores possa estar exposta, repetidamente, durante toda a sua vida de trabalho, sem sofrer efeitos adversos à sua saúde.

Nível de ação: valor acima do qual devem ser adotadas ações preventivas de forma a minimizar a probabilidade de as exposições causarem danos à saúde do trabalhador. Esse valor corresponde ao limite de exposição ocupacional ao calor para trabalhadores não aclimatizados.

Ponto de medição: ponto físico escolhido para posicionamento do dispositivo de medição onde serão obtidas as leituras representativas da situação térmica objeto de avaliação.

Situação térmica: cada parte do ciclo de exposição na qual as condições do ambiente que interferem na carga térmica a que o trabalhador está exposto podem ser consideradas estáveis.

Taxa metabólica (M): quantidade de energia por unidade de tempo produzida no interior do corpo humano que leva em consideração a atividade física exercida.

Taxa metabólica média (\bar{M}): média ponderada no tempo das taxas metabólicas obtidas em um intervalo de 60 minutos corridos.

Valor teto: valor de IBUTG relacionado a uma taxa metabólica que define condições extremas nas quais o trabalhador não é mais capaz de manter o equilíbrio térmico, implicando aumento da temperatura central de 1°C em menos de 15 minutos.

5. Critério de avaliação da exposição ocupacional ao calor

O critério de avaliação da exposição ocupacional ao calor adotado pela presente norma tem por base o Índice de Bulbo Úmido Termômetro de Globo (IBUTG) relacionado à Taxa Metabólica (M).

5.1 IBUTG

O IBUTG é calculado por meio das equações 5.1 ou 5.2:

a) Para ambientes internos ou para ambientes externos sem carga solar direta

$$\text{IBUTG} = 0,7 \text{ tbn} + 0,3 \text{ tg} \quad [5.1]$$

b) Para ambientes externos com carga solar direta¹

$$\text{IBUTG} = 0,7 \text{ tbn} + 0,2 \text{ tg} + 0,1 \text{ tbs} \quad [5.2]$$

¹ Considera-se carga solar direta quando não há nenhuma interposição entre a radiação solar e o trabalhador exposto, por exemplo, a presença de barreiras como: nuvens, anteparos, telhas de vidro etc.

sendo:

t_{bn} = temperatura de bulbo úmido natural em °C

t_g = temperatura de globo em °C

t_{bs} = temperatura de bulbo seco (temperatura do ar) em °C

5.2 Taxas metabólicas (M)

As taxas metabólicas (M) relativas às diversas atividades físicas exercidas pelo trabalhador devem ser atribuídas utilizando-se os dados constantes no Quadro 1, que apresenta as taxas estabelecidas em função do tipo de atividade.

Quadro 1² Taxa metabólica por tipo de atividade

Atividade	Taxa metabólica^(a) (W)
Sentado	
Em repouso	100
Trabalho leve com as mãos	126
Trabalho moderado com as mãos	153
Trabalho pesado com as mãos	171
Trabalho leve com um braço	162
Trabalho moderado com um braço	198
Trabalho pesado com um braço	234
Trabalho leve com dois braços	216
Trabalho moderado com dois braços	252
Trabalho pesado com dois braços	288

a) Taxa metabólica definida para o homem padrão (área superficial igual a 1,8 m²)
 $M \text{ [kcal/h]} = 0,859845 \times M \text{ [W]}$

² Adaptado a partir dos valores constantes nas normas ISO citadas nas referências, que apresentam exatidão de $\pm 20\%$.

Atividade	Taxa metabólica^(a) (W)
Trabalho leve com braços e pernas	324
Trabalho moderado com braços e pernas	441
Trabalho pesado com braços e pernas	603
Em pé, agachado ou ajoelhado	
Em repouso	126
Trabalho leve com as mãos	153
Trabalho moderado com as mãos	180
Trabalho pesado com as mãos	198
Trabalho leve com um braço	189
Trabalho moderado com um braço	225
Trabalho pesado com um braço	261
Trabalho leve com dois braços	243
Trabalho moderado com dois braços	279
Trabalho pesado com dois braços	315
Trabalho leve com o corpo	351
Trabalho moderado com o corpo	468
Trabalho pesado com o corpo	630
Em pé, em movimento	
Andando no plano	
1. Sem carga	
• 2 km/h	198
• 3 km/h	252
• 4 km/h	297
• 5 km/h	360

a) Taxa metabólica definida para o homem padrão (área superficial igual a 1,8 m²)
 $M \text{ [kcal/h]} = 0,859845 \times M \text{ [W]}$

Atividade	Taxa metabólica^(a) (W)
2. Com carga	
• 10 kg, 4 km/h	333
• 30 kg, 4 km/h	450
Correndo no plano	
• 9 km/h	787
• 12 km/h	873
• 15 km/h	990
Subindo rampa	
1. Sem carga	
• com 5° de inclinação, 4 km/h	324
• com 15° de inclinação, 3 km/h	378
• com 25° de inclinação, 3 km/h	540
2. Com carga de 20 kg	
• com 15° de inclinação, 4 km/h	486
• com 25° de inclinação, 4 km/h	738
Descendo rampa (5 km/h) sem carga	
• com 5° de inclinação	243
• com 15° de inclinação	252
• com 25° de inclinação	324
Subindo escada (80 degraus por minuto – altura do degrau de 0,17 m)	
• Sem carga	522
• Com carga (20 kg)	648
Descendo escada (80 degraus por minuto – altura do degrau de 0,17 m)	
• Sem carga	279

Atividade	Taxa metabólica^(a) (W)
• Com carga (20 kg)	400
Trabalho moderado de braços (ex.: varrer, trabalho em almoxarifado)	320
Trabalho moderado de levantar ou empurrar	349
Trabalho de empurrar carrinhos de mão, no mesmo plano, com carga	391
Trabalho de carregar pesos ou com movimentos vigorosos com os braços (ex.: trabalho com foice)	495
Trabalho pesado de levantar, empurrar ou arrastar pesos (ex.: remoção com pá, abertura de valas)	524

a) Taxa metabólica definida para o homem padrão (área superficial igual a 1,8 m²)
 $M \text{ [kcal/h]} = 0,859845 \times M \text{ [W]}$

5.3 Limites de exposição ocupacional

Os limites estabelecidos nesta norma são válidos apenas para trabalhadores saudáveis, com reposição de água e sais perdidos durante sua atividade, mediante orientação e controle médico e com o uso de vestimentas tradicionais, compostas por calça e camisa de manga longa ou macacão de tecido simples, que permitam a circulação de ar junto à superfície do corpo e viabilizem a troca de calor com o ambiente pelos mecanismos da convecção e evaporação do suor.

O limite de exposição ocupacional ao calor é estabelecido com base no IBUTG médio ponderado ($\overline{\text{IBUTG}}$) e na taxa metabólica média ponderada (\overline{M}). Este é um limite horário e, portanto, deve ser respeitado em qualquer período de 60 minutos corridos ao longo da jornada de trabalho.

Quando o trabalhador estiver exposto a uma única situação térmica, ao longo do período de 60 minutos considerados na avaliação, o \overline{IBUTG} será o próprio IBUTG determinado para essa situação.

Caso o trabalhador esteja exposto a duas ou mais situações térmicas diferentes, o \overline{IBUTG} deve ser determinado a partir da equação 5.3, utilizando-se os valores de IBUTG representativos de cada uma das situações térmicas que compõem o ciclo de exposição do trabalhador avaliado.

Destaca-se que o ciclo de exposição pode ter duração diferente de 60 minutos, no entanto, a determinação do \overline{IBUTG} sempre deve considerar um período de 60 minutos corridos.

$$\overline{IBUTG} = \frac{IBUTG_1 t_1 + IBUTG_2 t_2 + \dots + IBUTG_i t_i + \dots + IBUTG_n t_n}{60} \quad [5.3]$$

sendo:

\overline{IBUTG} = IBUTG médio ponderado no tempo em °C

$IBUTG_i$ = IBUTG da situação térmica “i” em °C

t_i = tempo total de exposição na situação térmica “i”, em minutos, no período de 60 minutos corridos mais desfavorável

i = iésima situação térmica

n = número de situações térmicas identificadas na composição do ciclo de exposição

$t_1 + t_2 + \dots + t_i + \dots + t_n = 60$ minutos

Para o cálculo da \overline{M} , deve-se considerar o mesmo período de 60 minutos corridos considerado para o cálculo do \overline{IBUTG} .

Quando a atividade física exercida pelo trabalhador corresponder a uma única taxa metabólica, no período de 60 minutos considerados na avaliação, a \overline{M} será o próprio M atribuído para essa atividade.

Caso o trabalhador desenvolva duas ou mais atividades físicas, a \overline{M} deve ser determinada a partir da Equação 5.4, utilizando-se os

valores estimados de \overline{M} , representativos das diferentes atividades físicas exercidas pelo trabalhador durante o ciclo de exposição avaliado. Destaca-se que o ciclo de exposição pode ter duração diferente de 60 minutos, no entanto, a determinação da \overline{M} sempre deve considerar um período de 60 minutos corridos.

$$\overline{M} = \frac{M_1 t'_1 + M_2 t'_2 + \dots + M_i t'_i + \dots + M_m t'_m}{60} \quad [5.4]$$

sendo:

\overline{M} = taxa metabólica média ponderada no tempo em W

M_i = taxa metabólica da atividade “i” em W

t'_i = tempo total de exercício da atividade “i”, em minutos, no período de 60 minutos corridos mais desfavorável

i = i-ésima atividade

m = número de atividades identificadas na composição do ciclo de exposição

$t'_1 + t'_2 + \dots + t'_i + \dots + t'_m = 60$ minutos

O \overline{IBUTG} e a \overline{M} a serem utilizados como representativos da exposição ocupacional ao calor devem ser aqueles que, obtidos no mesmo período de 60 minutos corridos, resultem na condição mais crítica de exposição.

Os limites de exposição ocupacional ao calor para trabalhadores não aclimatizados (\overline{IBUTG}_{MAX}) estão apresentados na Tabela 1 para os diferentes valores de \overline{M} . Seus valores também são os adotados como nível de ação para as exposições ocupacionais ao calor e, ainda, devem ser utilizados na avaliação de exposições eventuais ou periódicas em atividades nas quais os trabalhadores não estão expostos diariamente, tais como manutenção preventiva ou corretiva de fornos, forjas, caldeiras etc.

Para trabalhadores aclimatizados, os limites de exposição a serem utilizados são os apresentados na Tabela 2.

Além dos limites estabelecidos nas Tabela 1 e 2, deve ser observado o valor teto (Tabela 3), acima do qual o trabalhador não pode ser exposto sem o uso de vestimentas e equipamentos de proteção adequados em nenhum momento da jornada de trabalho.

Tabela 1 Nível de ação para trabalhadores aclimatizados e limite de exposição ocupacional ao calor para trabalhadores não aclimatizados

$\overline{M}[W]$	$\overline{IBUTG}_{MAX}[^{\circ}C]$	$\overline{M}[W]$	$\overline{IBUTG}_{MAX}[^{\circ}C]$	$\overline{M}[W]$	$\overline{IBUTG}_{MAX}[^{\circ}C]$
100	31,7	183	28,0	334	24,3
101	31,6	186	27,9	340	24,2
103	31,5	189	27,8	345	24,1
105	31,4	192	27,7	351	24,0
106	31,3	195	27,6	357	23,9
108	31,2	198	27,5	363	23,8
110	31,1	201	27,4	369	23,7
112	31,0	205	27,3	375	23,6
114	30,9	208	27,2	381	23,5
115	30,8	212	27,1	387	23,4
117	30,7	215	27,0	394	23,3
119	30,6	219	26,9	400	23,2
121	30,5	222	26,8	407	23,1
123	30,4	226	26,7	414	23,0
125	30,3	230	26,6	420	22,9
127	30,2	233	26,5	427	22,8
129	30,1	237	26,4	434	22,7

$\bar{M}[\text{W}]$	$\overline{\text{IBUTG}}_{\text{MAX}}[^\circ\text{C}]$	$\bar{M}[\text{W}]$	$\overline{\text{IBUTG}}_{\text{MAX}}[^\circ\text{C}]$	$\bar{M}[\text{W}]$	$\overline{\text{IBUTG}}_{\text{MAX}}[^\circ\text{C}]$
132	30,0	241	26,3	442	22,6
134	29,9	245	26,2	449	22,5
136	29,8	249	26,1	456	22,4
138	29,7	253	26,0	464	22,3
140	29,6	257	25,9	479	22,1
143	29,5	262	25,8	487	22,0
145	29,4	266	25,7	495	21,9
148	29,3	270	25,6	503	21,8
150	29,2	275	25,5	511	21,7
152	29,1	279	25,4	520	21,6
155	29,0	284	25,3	528	21,5
158	28,9	289	25,2	537	21,4
160	28,8	293	25,1	546	21,3
163	28,7	298	25,0	555	21,2
165	28,6	303	24,9	564	21,1
168	28,5	308	24,8	573	21,0
171	28,4	313	24,7	583	20,9
174	28,3	318	24,6	593	20,8
177	28,2	324	24,5	602	20,7
180	28,1	329	24,4		

Tabela 2 Limite de exposição ocupacional ao calor para trabalhadores aclimatizados

$\bar{M}[\text{W}]$	$\overline{\text{IBUTG}}_{\text{MAX}}[^\circ\text{C}]$	$\bar{M}[\text{W}]$	$\overline{\text{IBUTG}}_{\text{MAX}}[^\circ\text{C}]$	$\bar{M}[\text{W}]$	$\overline{\text{IBUTG}}_{\text{MAX}}[^\circ\text{C}]$
100	33,7	186	30,6	346	27,5
102	33,6	189	30,5	353	27,4
104	33,5	193	30,4	360	27,3
106	33,4	197	30,3	367	27,2
108	33,3	201	30,2	374	27,1
110	33,2	205	30,1	382	27,0
112	33,1	209	30,0	390	26,9
115	33,0	214	29,9	398	26,8
117	32,9	218	29,8	406	26,7
119	32,8	222	29,7	414	26,6
122	32,7	227	29,6	422	26,5
124	32,6	231	29,5	431	26,4
127	32,5	236	29,4	440	26,3
129	32,4	241	29,3	448	26,2
132	32,3	246	29,2	458	26,1
135	32,2	251	29,1	467	26,0
137	32,1	256	29,0	476	25,9
140	32,0	261	28,9	486	25,8
143	31,9	266	28,8	496	25,7
146	31,8	272	28,7	506	25,6
149	31,7	277	28,6	516	25,5
152	31,6	283	28,5	526	25,4
155	31,5	289	28,4	537	25,3
158	31,4	294	28,3	548	25,2
161	31,3	300	28,2	559	25,1
165	31,2	306	28,1	570	25,0

\bar{M} [W]	\overline{IBUTG}_{MAX} [°C]	\bar{M} [W]	\overline{IBUTG}_{MAX} [°C]	\bar{M} [W]	\overline{IBUTG}_{MAX} [°C]
168	31,1	313	28,0	582	24,9
171	31,0	319	27,9	594	24,8
175	30,9	325	27,8	606	24,7
178	30,8	332	27,7		
182	30,7	339	27,6		

Tabela 3 Valor teto* para trabalhadores aclimatizados e não aclimatizados

M[W]	$IBUTG_{VT}$ [°C]	M[W]	$IBUTG_{VT}$ [°C]	M[W]	$IBUTG_{VT}$ [°C]
≤ 240	38,0	332	36,1	461	34,2
244	37,9	338	36,0	469	34,1
248	37,8	344	35,9	477	34,0
252	37,7	350	35,8	485	33,9
257	37,6	356	35,7	494	33,8
261	37,5	362	35,6	502	33,7
266	37,4	369	35,5	511	33,6
270	37,3	375	35,4	520	33,5
275	37,2	382	35,3	529	33,4
280	37,1	388	35,2	538	33,3
285	37,0	395	35,1	548	33,2
290	36,9	402	35,0	557	33,1
295	36,8	409	34,9	567	33,0
300	36,7	416	34,8	577	32,9
305	36,6	423	34,7	587	32,8
310	36,5	430	34,6	597	32,7
316	36,4	438	34,5	607	32,6
321	36,3	445	34,4		
327	36,2	453	34,3		

* Fonte: NIOSH, 1986, 2013.

5.4 Aclimatização

A aclimatização requer a realização de atividades físicas e exposições sucessivas e graduais ao calor, dentro de um plano, que deve ser estruturado e implementado sob supervisão médica, para que, de forma progressiva, o trabalhador atinja as condições de sobrecarga térmica similares àquelas previstas para o sua rotina normal de trabalho.

A aclimatização deve ser específica para o nível de sobrecarga térmica a que o trabalhador será submetido e, conseqüentemente, para a qual deverá estar adaptado.

São considerados não aclimatizados os trabalhadores:

- que iniciarem atividades que impliquem exposição ocupacional ao calor;
- que passarem a exercer atividades que impliquem exposição ocupacional ao calor mais críticas do que aquelas a que estavam expostos anteriormente;
- que, mesmo já anteriormente aclimatizados, tenham se afastado da condição de exposição por mais de 7 (sete) dias;
- que tiverem exposições eventuais ou periódicas em atividades nas quais não estão expostos diariamente.

Para exposições ocupacionais abaixo ou igual ao nível de ação, não é necessária a aclimatização. Neste caso, o trabalhador não aclimatizado pode assumir de imediato a rotina normal de trabalho.

Para exposições acima do nível de ação, deve ser realizado um plano de aclimatização gradual. Neste caso, o trabalhador inicia suas atividades cumprindo um regime de trabalho mais ameno, que deve ter como ponto de partida os valores do nível de ação, sendo a sua exposição elevada progressivamente até atingir a condição da exposição ocupacional existente na rotina de trabalho (condição real).

Trabalhadores já aclimatizados que passarem a exercer atividades que impliquem condições de exposição mais severas deverão ser submetidos à aclimatização adicional.

O plano de aclimatização deve ser elaborado a critério médico em função das condições ambientais, individuais e da taxa de metabolismo relativa à rotina de trabalho.

5.5 Vestimentas

As vestimentas utilizadas podem influenciar nas trocas de calor do corpo com o ambiente, devendo, portanto, ser consideradas na avaliação da exposição ocupacional ao calor.

Assim, a correção para vestimentas deve ser realizada sempre que o trabalhador utilizar vestimentas ou EPIs diferentes dos uniformes tradicionais (compostos por calça e camisa de manga comprida) que prejudiquem a livre circulação do ar sobre a superfície do corpo, dificultando essas trocas de calor com o ambiente. Nestes casos, o IBUTG deve ser previamente corrigido para depois ser comparado com os limites de exposição estabelecidos nesta NHO.

O Quadro 2 apresenta incrementos, para alguns tipos de vestimentas, que devem ser acrescidos ao IBUTG determinado como representativo da exposição ocupacional do trabalhador avaliado.

Nas situações em que o trabalhador utilizar equipamentos de proteção individual ou roupas especiais diferentes dos citados no Quadro 2, poderá ocorrer uma contribuição positiva ou negativa na condição de sobrecarga térmica do trabalhador. A quantificação desta variável é de caráter complexo, devendo ser analisada caso a caso pelo higienista ocupacional.

Quadro 2 Incrementos de ajuste do IBUTG médio para alguns tipos de vestimentas*

Tipo de roupa	Adição ao IBUTG [°C]
Uniforme de trabalho (calça e camisa de manga comprida)	0
Macacão de tecido	0
Macacão de polipropileno SMS (<i>Spun-Melt-Spun</i>)	0,5
Macacão de poliolefina	2
Vestimenta ou macacão forrado (tecido duplo)	3
Avental longo de manga comprida impermeável ao vapor	4
Macacão impermeável ao vapor	10
Macacão impermeável ao vapor sobreposto à roupa de trabalho	12

*Vestimentas com capuz devem ter seu valor acrescido em 1 °C
Fonte: Adaptado de ACGIH (2016) e ISO DIS 7243 (2014)

6. Reconhecimento dos locais e das condições de trabalho

A avaliação de calor deve ser feita de forma a caracterizar a exposição de todos os trabalhadores considerados no estudo. Para tanto, identificando-se grupos de trabalhadores que apresentem iguais características de exposição – isto é, que pertençam ao mesmo **Grupo de Exposição Similar (GES)** –, não será obrigatória a avaliação de todos os trabalhadores. Havendo dúvidas quanto à possibilidade de redução do número de trabalhadores a serem avaliados, a abordagem deve considerar necessariamente a totalidade dos expostos no grupo considerado.

O conjunto de medições deve ser representativo das condições reais de exposição ocupacional do grupo de trabalhadores objeto do estudo. Desta forma, a avaliação deve cobrir todas as condições habituais – operacionais e ambientais – que envolvem o trabalhador no exercício de suas funções.

Para que as medições sejam representativas da exposição ocupacional, é importante que o período de amostragem seja adequadamente escolhido de forma a considerar os 60 minutos corridos de exposição que correspondam à condição de sobrecarga térmica mais desfavorável. Tal situação somente é identificada mediante análise conjunta do par de variáveis “condições térmicas do ambiente” e “atividades físicas desenvolvidas pelo trabalhador”, e nunca por meio da análise isolada de cada uma delas.

Havendo dúvidas quanto ao período de 60 minutos corridos de exposição mais desfavorável, este pode ser identificado por meio de avaliação que cubra um período de tempo maior, envolvendo, se necessário, toda a jornada de trabalho. No entanto, a determinação do $IBUTG$ e da \bar{M} para caracterização da exposição ocupacional deve ser feita com base no período de 60 minutos identificado como mais desfavorável.

Os procedimentos de avaliação devem interferir o mínimo possível nas condições ambientais e operacionais características da condição de trabalho em estudo.

Condições de exposição não rotineiras, decorrentes de operações ou procedimentos de trabalho previsíveis, mas não habituais,

devem ser avaliadas e interpretadas isoladamente. Nesses casos, a caracterização da exposição deve ser feita utilizando-se o limite de exposição ocupacional ao calor para trabalhadores não aclimatizados, apresentado no Tabela 1.

Antes do início dos procedimentos de avaliação, devem ser obtidas informações administrativas visando identificar as variáveis, as peculiaridades e as especificidades que envolvem as condições de trabalho que serão objetos de estudo e necessárias à adequada caracterização da exposição dos trabalhadores. Essas informações devem ser confirmadas por observações de campo.

7. Equipamentos de medição e montagem

7.1 Equipamentos de medição

O IBUTG foi concebido com o uso de dispositivos de medição que utilizam termômetros de mercúrio, conforme características construtivas apresentadas neste subitem.

Para fins desta norma, a determinação do IBUTG pode ser feita utilizando-se dispositivos convencionais ou eletrônicos, desde que apresentem resultados equivalentes aos obtidos com a utilização do conjunto convencional.

Os medidores só podem ser utilizados dentro das condições de umidade, temperatura, campos magnéticos e demais interferentes especificados pelos fabricantes.

Os dispositivos de medição de temperatura devem ser periodicamente calibrados pelo Instituto Nacional de Metrologia, Qualidade e Tecnologia (Inmetro), por laboratórios por ele acreditados para esta finalidade ou por laboratórios internacionais, desde que reconhecidos pelo Inmetro. A periodicidade de calibração deve ser estabelecida com base nas recomendações do fabricante, em dados históricos da utilização dos dispositivos que indiquem um possível comprometimento na sua confiabilidade e em critérios que venham a ser estabelecidos em lei ou normas legais. A calibração também deve ser refeita sempre que

ocorrer algum evento que implique suspeita de dano ou comprometimento do sistema de medição.

7.1.1 Dispositivo para medição da temperatura de globo

A temperatura de globo (tg) corresponde à temperatura obtida por meio de um dispositivo constituído de:

- uma esfera oca de cobre de aproximadamente 1 mm de espessura e com diâmetro de 152,4 mm, pintada externamente de preto fosco, com emissividade mínima de 0,95;
- um sensor de temperatura posicionado no centro da esfera de cobre, com fixação que garanta a hermeticidade do sistema, impedindo a existência de fluxo de ar do interior do globo para o ambiente e vice-versa.

O sensor³ deve ter amplitude mínima de medição de +10,0 °C a +120,0 °C, exatidão igual ou melhor que $\pm 0,5$ °C e permitir leituras a intervalos de, no mínimo, 0,1 °C.

No caso de equipamento convencional, a esfera deve ter abertura na direção radial, complementada por um duto cilíndrico de aproximadamente 25 mm de comprimento e 18 mm de diâmetro, destinado à inserção e à fixação de termômetro.

Esta fixação deve ser feita com uma rolha cônica de borracha, de cor preta, com diâmetro superior de aproximadamente 20 mm, diâmetro inferior em torno de 15 mm e altura na faixa de 20 mm a 25 mm, vazada no centro, na direção de seu eixo, por orifício que permita uma fixação firme e hermética do termômetro.

³No caso de uso de termômetros de mercúrio, escalas com subdivisões de 0,2 °C permitem leituras a intervalos de 0,1 °C. Embora os termômetros de mercúrio sejam considerados referência primária, a sua utilização pode apresentar riscos aos usuários, quando ocorre sua quebra acidental. Devem ser adotadas todas as medidas preventivas para evitar risco de exposição ao mercúrio caso seja utilizado esse tipo de termômetro. Atualmente há leis no exterior e no Brasil que restringem a sua utilização.

7.1.2 Dispositivo para medição da temperatura de bulbo úmido natural

A temperatura de bulbo úmido natural (tbn) corresponde à temperatura obtida por meio de um dispositivo constituído de:

- sensor de temperatura revestido com um pavio tubular branco, confeccionado em tecido com alto poder de absorção de água, como, por exemplo, algodão, mantido úmido com água destilada, por capilaridade;
- reservatório de água com volume de água destilada suficiente para manter o pavio úmido por capilaridade durante todo o período de medição. No caso de equipamento convencional, esse reservatório deve ser um *erlenmeyer* de 125 ml.

O sensor deve ter diâmetro externo de $6 \text{ mm} \pm 1 \text{ mm}$, com amplitude mínima de medição de $+10,0 \text{ }^\circ\text{C}$ a $+50,0 \text{ }^\circ\text{C}$, exatidão igual ou melhor que $\pm 0,5 \text{ }^\circ\text{C}$ e permitir leituras a intervalos de, no mínimo, $0,1 \text{ }^\circ\text{C}$.

A extremidade do sensor mais próxima ao reservatório de água destilada deve estar a uma distância de $25 \text{ mm} \pm 1 \text{ mm}$ da borda deste reservatório, sendo que este espaço deve estar totalmente desobstruído, permitindo a livre movimentação de ar.

Uma das extremidades do pavio deve revestir o sensor integralmente e de forma perfeitamente ajustada. A outra extremidade do pavio deve estar inserida no interior do reservatório cheio com água destilada de forma a atingir seu fundo. O pavio deve cobrir, além do sensor, mais duas vezes o seu comprimento.

A utilização de pavio folgado ou apertado sobre o sensor poderá interferir nos resultados da medição.

7.1.3 Dispositivo para medição da temperatura de bulbo seco

A temperatura de bulbo seco (tbs) corresponde à temperatura do ar obtida por meio de um dispositivo constituído de:

- sensor de temperatura com amplitude mínima de medição de +10,0 °C a +100,0 °C, exatidão igual ou melhor que $\pm 0,5$ °C e permitir leituras a intervalos de, no mínimo, 0,1 °C.
- sensor de temperatura do ar protegido da radiação solar direta ou daquelas provenientes de fontes artificiais por meio de dispositivos que barrem a incidência da radiação e permitam a livre circulação de ar ao seu redor.

7.1.4 Acessórios complementares

a) Dispositivos de fixação

Para montagem e posicionamento do equipamento de medição na altura necessária para a correta avaliação da exposição ocupacional ao calor, deve ser utilizado um dispositivo com regulagem de altura, pintado em preto fosco (como, por exemplo, um tripé telescópico).

Quando necessário o uso de garras e mufas, estas também devem ser pintadas de preto fosco.

b) Dispositivos de medição do tempo

A determinação dos tempos de permanência em cada situação térmica e dos tempos de duração de cada atividade física deve ser feita utilizando-se um cronômetro.

c) Cabos de extensão

Dispositivo que permite distanciar a unidade de sensores da unidade leitora.

7.2 Montagem e posicionamento do equipamento

O conjunto de medição deve sempre ser montado de forma que os sensores fiquem todos alinhados segundo um plano horizontal.

Quando houver uma fonte principal de calor, os sensores deverão estar contidos num mesmo plano vertical e colocados próximos uns dos outros, sem, no entanto, tocarem-se. A posição do conjunto no

ponto de medição deve ser tal que a normal ao referido plano vertical esteja na direção da fonte supracitada (Figura 1). Caso não haja uma fonte principal de calor, este cuidado torna-se desnecessário.

A altura de montagem dos equipamentos deve coincidir com a região mais atingida do corpo. Quando esta não for definida, o conjunto deve ser montado à altura do tórax do trabalhador exposto.

Os equipamentos de medição devem ser posicionados de forma que as escalas ou mostradores de leitura fiquem na face oposta àquela voltada para a fonte de forma a facilitar a leitura e evitar interferências na medição.



Figura 1. Conjunto eletrônico e convencional⁴

⁴ Não foi incluída na figura a proteção do tbs no conjunto convencional contra radiação solar direta ou fontes artificiais de calor. No entanto, no caso de utilização do conjunto convencional, deve ser adotado algum tipo de proteção que impeça a incidência de calor radiante sobre o bulbo do termômetro sem prejudicar a circulação de ar sobre ele.

Quando se utilizar o equipamento convencional na medição, deverá ser tomada uma série de cuidados adicionais, na sua montagem, conforme descrito nos itens subsequentes.

a) Termômetro de globo

O termômetro deve ser fixado no orifício da rolha e ambos inseridos no globo, de forma que o sensor do termômetro fique posicionado no centro da esfera. A rolha deve ser fixada no globo com certa pressão a fim de não se soltar durante o uso e garantir a hermeticidade do sistema, impedindo a existência de fluxo de ar do interior do globo para o ambiente e vice-versa (Figura 2).

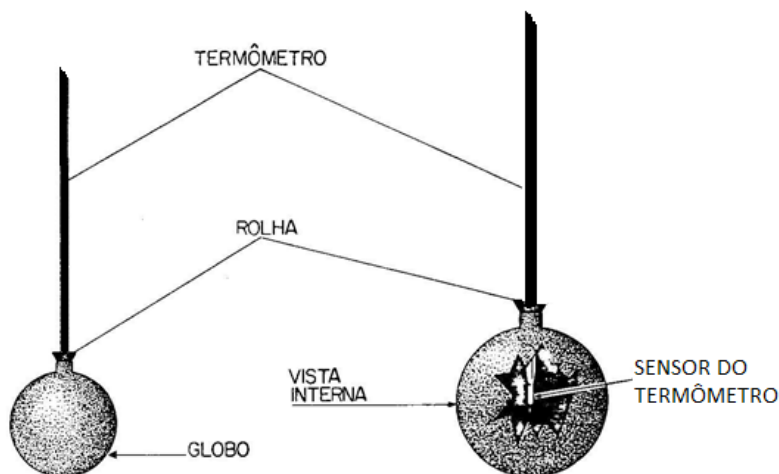


Figura 2. Termômetro de globo

b) Termômetro de bulbo úmido natural

O termômetro deve ser montado na posição vertical acima do *erlenmeyer*, de forma que a extremidade inferior do sensor fique a $25 \text{ mm} \pm 1 \text{ mm}$ da borda desse reservatório. O pavio deve cobrir, além do sensor, mais duas vezes o seu comprimento. Se necessário, utilizar um fio de cor branca para sua amarração. A outra extremidade do pavio deve alcançar o fundo do interior do *erlenmeyer*, que deve estar cheio com água destilada (Figura 3).

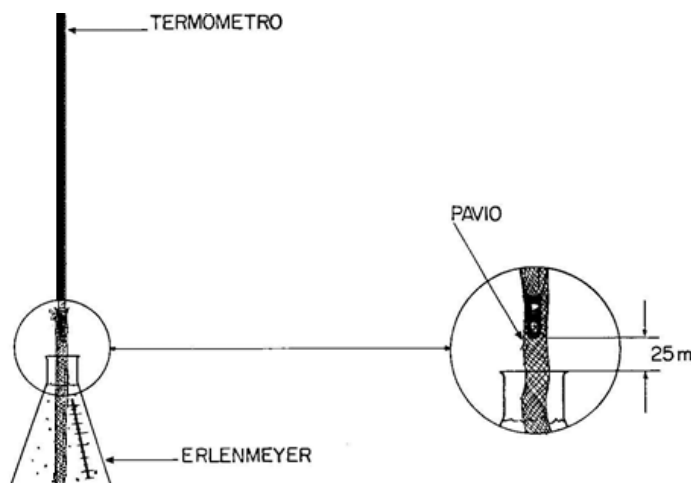


Figura 3. Termômetro de bulbo úmido natural

8. Procedimentos de medição

8.1 Aspectos gerais

Antes de iniciar as medições para a determinação do IBUTG, deve ser observado o que segue.

a) Quanto aos equipamentos de medição, deve-se verificar:

- a integridade física e/ou eletromecânica e a coerência no comportamento de resposta do instrumento;
- a suficiência de carga das baterias para o tempo de medição previsto;
- se a calibração atende aos requisitos apontados no item 7.1 desta norma;
- a necessidade da utilização de cabo de extensão para evitar ou minimizar a influência de interferências inaceitáveis;
- a umidificação prévia do pavio que deve ocorrer de imediato, por capilaridade, quando a sua extremidade inferior entrar em contato com a água destilada;
- a necessidade de substituição do pavio e da água destilada no início de cada medição em função da sua sujidade decorrente da deposição de contaminantes ambientais.

b) Quanto à conduta do avaliador

- evitar que seu posicionamento e sua conduta interfiram na condição de exposição sob avaliação para não falsear os resultados obtidos. Se necessário, utilizar avaliação remota, por meio de uso de cabo de extensão ou por outros dispositivos que permitam leitura a distância;
- evitar obstáculos entre os equipamentos de medição e a fonte, tais como a presença do trabalhador, a fim de não causar interferências e erros nas medições;
- adotar as medidas necessárias para impedir que o usuário, ou qualquer terceiro, possa fazer alterações na programação do equipamento, comprometendo os resultados obtidos;
- informar o trabalhador a ser avaliado que:
 - a medição não deve interferir em suas atividades habituais, devendo manter sua rotina de trabalho, a não ser nas exceções previstas no item 8.2;
 - o equipamento de medição não pode ser tocado ou obstruído;
 - o equipamento de medição só pode ser removido pelo avaliador.

8.2 Medições

A avaliação da exposição ao calor é feita por meio da análise da exposição de cada trabalhador, cobrindo-se todo o seu ciclo de exposição.

Devem ser realizadas medições em cada situação térmica que compõe o ciclo de exposição a que o trabalhador fica submetido. Ressalta-se que o número de situações térmicas pode ser superior ao número de pontos de trabalho, visto poderem ocorrer duas ou mais situações térmicas distintas no mesmo ponto.

As temperaturas a serem medidas são: temperatura de bulbo úmido natural (tbn), temperatura de globo (tg) e temperatura de bulbo seco (tbs). Quando não houver presença de carga solar direta, a medição da temperatura de bulbo seco não é obrigatória, pois não é utiliza-

da no cálculo do $\overline{\text{IBUTG}}$, no entanto pode ser um dado útil principalmente em uma eventual necessidade de se adotar medidas de controle.

As leituras das temperaturas devem ser iniciadas após a estabilização⁵ do conjunto na situação térmica que está sendo avaliada e repetidas a cada minuto. Devem ser feitas no mínimo 5 leituras, ou tantas quantas forem necessárias, até que a variação entre elas esteja dentro de um intervalo de $\pm 0,4$ °C. Os valores a serem atribuídos ao tg, ao tbs e ao tbn correspondem às médias de suas leituras, obtidas no intervalo considerado.

Para trabalhos a céu aberto, é comum ocorrerem variações significativas das condições térmicas, normalmente decorrentes de variações rápidas da velocidade do ar e sombreamento temporários (por exemplo, passagem de nuvens), que interferem nas trocas térmicas por radiação e condução-convecção. Quando forem constatadas essas variações, deve ser observado que se trata de uma condição instável, não representando a situação de exposição mais desfavorável e, portanto, não sendo válida para a caracterização da exposição ocupacional do trabalhador. Nestes casos, as avaliações devem ser realizadas na ausência de nuvens que causem sombreamento no ponto de avaliação.

Destaca-se, no entanto, que quaisquer condições de exposição cujos resultados estejam acima do limite de exposição, independentemente de representarem a situação mais desfavorável, devem ser consideradas para fins de adoção de medidas de prevenção e controle. Esta conduta, todavia, não elimina a obrigatoriedade de se identificar e avaliar a condição de exposição mais desfavorável, a qual pode exigir medidas de controle complementares.

Avaliações de eventuais situações de exposição cujos “60 minutos mais críticos” apresentem variações significativas nas condições térmicas – como, por exemplo, a avaliação da exposição de um motorista operando um veículo com velocidade variável, sem ar-condicionado e com janela aberta – podem ser realizadas mediante amostragem dos parâmetros necessários à determinação do IBUTG. Nesses casos,

⁵ O tempo necessário para a estabilização do conjunto pode ser de até 25 minutos. Esse tempo depende da diferença entre a temperatura de globo inicial e a do ponto de medição.

o IBUTG da exposição pode ser obtido pela média de, no mínimo, 20 (vinte) medições consecutivas realizadas em intervalos de tempo fixo, dentro dos 60 minutos mais críticos da exposição. Se ocorrerem diferenças significativas entre as leituras, um número maior de medições poderá ser necessário de modo a minimizar a influência das flutuações. A utilização de equipamentos eletrônicos que registram leituras sequenciais em curtos intervalos de tempo é recomendada para esses casos.

As condições térmicas de curta duração, inferiores ao tempo de estabilização do conjunto de medição, podem ser avaliadas por meio de simulação. Este procedimento consiste em estender o tempo de duração das referidas condições térmicas de forma a permitir a estabilização e as leituras necessárias para avaliação da exposição.

São exemplos de condições térmicas de curta duração: um forno cuja porta fica aberta por apenas cinco minutos a cada meia hora; um maçarico acionado por dez minutos por hora. No caso do forno, pode-se manter a porta aberta por trinta minutos, ou mais, de forma a permitir a estabilização do conjunto de medição e coleta dos dados. Procedimento similar pode ser adotado no exemplo do maçarico.

Nas situações em que a simulação não for viável por motivos de ordem operacional, a avaliação da exposição ocupacional ao calor fica prejudicada.

Deve ser medido o tempo de permanência do trabalhador em cada situação térmica que compõem o ciclo de exposição. Este parâmetro é determinado por meio da média aritmética de, no mínimo, três cronometragens, obtidas observando-se o trabalhador na execução do seu trabalho.

Análogo à determinação das diversas situações térmicas, deve-se igualmente identificar as distintas atividades físicas exercidas pelo trabalhador em estudo e atribuir um valor de taxa metabólica para cada uma delas, utilizando-se o Quadro 1 apresentado no item 5 desta NHO.

O tempo de duração de cada atividade física identificada deve ser determinado por meio de, no mínimo, três cronometragens, obtidas observando-se o trabalhador na execução do seu trabalho.

Devem ser registrados em planilha de campo:

a) para cada situação térmica identificada:

- a data e o horário de início e fim da medição;
- a descrição das características ambientais e operacionais que a compõem;
- os dados obtidos nas medições de temperaturas;
- os dados de cronometragem do tempo de duração da situação.

b) para cada atividade física identificada:

- a descrição das operações e dos procedimentos que a compõem;
- os dados de cronometragem do tempo de duração da atividade.

c) descrição detalhada das características da vestimenta e dos equipamentos de proteção individual utilizados pelo trabalhador, visando ao enquadramento no Quadro 2 do item 5.5 desta NHO.

d) identificação do responsável pela elaboração da planilha de campo.

Os dados obtidos devem ser invalidados sempre que, após as medições, for constatado nos equipamentos:

- qualquer prejuízo à integridade do equipamento;
- calibração do equipamento eletrônico fora das especificações fornecidas pelo fabricante;
- indicação de insuficiência de carga da bateria.

8.3 Cálculos

Uma vez determinados os parâmetros relacionados no subitem anterior, deve-se proceder aos cálculos necessários à determinação do \overline{IBUTG} e da \overline{M} a serem utilizados na caracterização da exposição ao calor.

O \overline{IBUTG} de cada situação térmica deve ser calculado utilizando-se as equações 5.1 ou 5.2 em função da presença ou da ausência de carga solar direta. O valor da \overline{M} para cada atividade física identificada, por sua vez, deve ser atribuído utilizando-se o Quadro 1.

Os dados a serem utilizados nestes cálculos são as temperaturas médias, obtidas segundo os critérios estabelecidos nesta Norma.

A partir dos valores de IBUTG de todas as situações térmicas que compõem o ciclo de exposição do trabalhador objeto de estudo e dos valores de M atribuídos para todas as atividades físicas executadas por ele em seu ciclo de exposição, devem ser determinados o $\overline{\text{IBUTG}}$ e a \overline{M} representativos da exposição ao calor do referido trabalhador.

O $\overline{\text{IBUTG}}$ é a média ponderada no tempo dos valores de IBUTG das situações térmicas identificadas no ciclo de exposição. A \overline{M} é a média ponderada no tempo dos valores de M das atividades físicas exercidas pelo trabalhador no seu ciclo de exposição. Para o cálculo destes parâmetros, são usadas as equações 5.3 e 5.4, devendo ser considerados os valores de IBUTG e de M correspondentes ao período de 60 minutos corridos mais desfavorável da jornada de trabalho.

Os tempos de exposição a serem utilizados nas referidas equações devem ser determinados com base no tempo total de duração de cada situação térmica e de cada atividade física no período de 60 minutos corridos mais desfavorável da jornada de trabalho.

O tempo de duração de cada situação térmica e de cada atividade física é determinado por meio da média aritmética de cronometragens, conforme estabelecido nesta Norma.

9. Interpretação dos resultados

Uma vez determinados o $\overline{\text{IBUTG}}$ e a \overline{M} , o limite de exposição ao calor será considerado ultrapassado quando o $\overline{\text{IBUTG}}$ exceder o $\overline{\text{IBUTG}}_{\text{MÁX}}$ correspondente à \overline{M} obtida, conforme definido na Tabela 1 para indivíduos não aclimatizados e no Tabela 2 para indivíduos aclimatizados, apresentados no subitem 5.3.

Para os valores encontrados de \overline{M} , intermediários aos valores constantes no Tabela 1 ou Tabela 2, será considerado o $\overline{\text{IBUTG}}_{\text{MÁX}}$ relativo à \overline{M} imediatamente mais elevada.

Além dos limites de exposição $\overline{\text{IBUTG}}_{\text{MÁX}}$ estabelecidos nas Tabelas 1 e 2, o limite de exposição ao calor também será considerado ultrapassado quando qualquer um dos valores de IBUTG das situações

térmicas que compõem o ciclo de exposição do trabalhador objeto de estudo exceder o $IBUTG_{VT}$ relativo à M atribuída à atividade física correspondente, conforme definido no Tabela 3 apresentado no subitem 5.3.

Também neste caso, para os valores encontrados de M , intermediários aos valores constantes no Tabela 3, será considerado o $IBUTG_{VT}$ relativo à taxa metabólica “ M ” imediatamente mais elevada.

Considerando-se as incertezas envolvidas nos valores atribuídos para as taxas metabólicas e a exatidão admitida para os sensores de temperatura, na interpretação dos resultados deve-se considerar uma região de incerteza, estabelecida no Tabela 4, uma vez que, nesta região, o valor verdadeiro da exposição pode estar acima do limite estabelecido para trabalhadores aclimatizados.

Tabela 4 Região de incertezas para trabalhadores aclimatizados

\bar{M} [W]	\overline{IBUTG} [°C]	\bar{M} [W]	\overline{IBUTG} [°C]	\bar{M} [W]	\overline{IBUTG} [°C]
100	32,3 a 33,7	186	29,2 a 30,6	346	26,1 a 27,5
102	32,2 a 33,6	189	29,1 a 30,5	353	26,0 a 27,4
104	32,1 a 33,5	193	29,0 a 30,4	360	25,9 a 27,3
106	32,0 a 33,4	197	28,9 a 30,3	367	25,8 a 27,2
108	31,9 a 33,3	201	28,8 a 30,2	374	25,7 a 27,1
110	31,8 a 33,2	205	28,7 a 30,1	382	25,6 a 27,0
112	31,7 a 33,1	209	28,6 a 30,0	390	25,5 a 26,9
115	31,6 a 33,0	214	28,5 a 29,9	398	25,4 a 26,8
117	31,5 a 32,9	218	28,4 a 29,8	406	25,3 a 26,7
119	31,4 a 32,8	222	28,3 a 29,7	414	25,2 a 26,6

\bar{M} [W]	\overline{IBUTG} [°C]	\bar{M} [W]	\overline{IBUTG} [°C]	\bar{M} [W]	\overline{IBUTG} [°C]
122	31,3 a 32,7	227	28,2 a 29,6	422	25,1 a 26,5
124	31,2 a 32,6	231	28,1 a 29,5	431	25,0 a 26,4
127	31,1 a 32,5	236	28,0 a 29,4	440	24,9 a 26,3
129	31,0 a 32,4	241	27,9 a 29,3	448	24,8 a 26,2
132	30,9 a 32,3	246	27,8 a 29,2	458	24,7 a 26,1
135	30,8 a 32,2	251	27,7 a 29,1	467	24,6 a 26,0
137	30,7 a 32,1	256	27,6 a 29,0	476	24,5 a 25,9
140	30,6 a 32,0	261	27,5 a 28,9	486	24,4 a 25,8
143	30,5 a 31,9	266	27,4 a 28,8	496	24,3 a 25,7
146	30,4 a 31,8	272	27,3 a 28,7	506	24,2 a 25,6
149	30,3 a 31,7	277	27,2 a 28,6	516	24,1 a 25,5
152	30,2 a 31,6	283	27,1 a 28,5	526	24,0 a 25,4
155	30,1 a 31,5	288	27,0 a 28,4	537	23,9 a 25,3
158	30,0 a 31,4	294	26,9 a 28,3	548	23,8 a 25,2
161	29,9 a 31,3	300	26,8 a 28,2	559	23,7 a 25,1
164	29,8 a 31,2	306	26,7 a 28,1	570	23,6 a 25,0
168	29,7 a 31,1	313	26,6 a 28,0	582	23,5 a 24,9
171	29,6 a 31,0	319	26,5 a 27,9	594	23,4 a 24,8
175	29,5 a 30,9	325	26,4 a 27,8	606	23,3 a 24,7
178	29,4 a 30,8	332	26,3 a 27,7		
182	29,3 a 30,7	339	26,2 a 27,6		

9.1 Critério de julgamento e tomada de decisão

O Quadro 3 apresenta considerações técnicas e a atuação recomendada para trabalhadores aclimatizados em função dos valores de $\overline{\text{IBUTG}}$ e de \overline{M} determinados para a condição de exposição avaliada⁶.

Quadro 3 Critério de julgamento e tomada de decisão

Condições de exposição	Consideração técnica	Atuação recomendada
Obedecidos os limites estabelecidos na Tabela 1	Aceitável	No mínimo, manutenção da condição existente
Acima dos limites estabelecidos na Tabela 1 até os limites inferiores da região de incerteza estabelecidos na Tabela 4	Acima do nível de ação	No mínimo, adoção de medidas preventivas
No intervalo de valores estabelecidos na Tabela 4	Região de incerteza	Adoção de medidas preventivas e corretivas visando à redução da exposição
Acima dos limites estabelecidos na Tabela 2	Acima do limite de exposição	Adoção imediata de medidas corretivas

⁶ Nota: Situações de trabalho cujas exposições impliquem variações significativas do $\overline{\text{IBUTG}}$ no intervalo de tempo de uma hora, ou seja, que intercalem exposições a ambientes frios e quentes de forma rotineira, como, por exemplo, trabalhos em fornos seguidos de descanso em salas refrigeradas, devem ser avaliadas com cuidado, mesmo que o $\overline{\text{IBUTG}}$ médio esteja abaixo dos limites de exposição. Trabalhos nestas condições só devem ser realizados sob supervisão médica e após estudos que garantam que o tempo de descanso é suficiente para a recuperação térmica de cada um dos trabalhadores.

10. Medidas preventivas e corretivas

Deve ser ressaltado que, mesmo que as exposições sejam consideradas aceitáveis, a adoção de medidas corretivas que reduzam os níveis de exposição, se disponíveis ou viáveis, deve ser considerada prática positiva, uma vez que melhora as condições de trabalho e minimiza os riscos de danos à saúde.

10.1 Medidas preventivas

As medidas preventivas são ações que visam minimizar a probabilidade de as exposições ocupacionais ao calor atingirem a região de incerteza, podendo causar prejuízos à saúde do trabalhador.

Devem incluir:

- monitoramento periódico da exposição, que consiste em uma avaliação sistemática e repetitiva da exposição dos trabalhadores, visando a um acompanhamento dos níveis de exposição e das medidas de controle para identificar a necessidade de introdução de novas medidas ou modificação das já existentes;
- disponibilização de água e sais minerais para reposição adequada da perda pelo suor, segundo orientação médica;
- treinamento e informação aos trabalhadores;
- controle médico, envolvendo exames médicos admissionais e periódicos, com foco na exposição ao calor, visando à determinação e ao monitoramento da aptidão física e à manutenção de um histórico ocupacional;
- permissão para interromper o trabalho quando o trabalhador sentir extremo desconforto ao calor ou identificar sinais de alerta ou condições de risco à sua saúde.

Nos programas de treinamento, os trabalhadores devem ser informados e orientados sobre:

- riscos decorrentes da exposição ao calor;
- aclimatização, hidratação e pausas no trabalho;
- reconhecimento dos sinais e dos sintomas decorrentes da exposição;

- condutas a serem adotadas em situações de emergência;
- necessidade de comunicar a seus superiores quaisquer situações de risco e sinais de sintomas relacionados à exposição ao calor;
- cuidados e procedimentos recomendáveis para redução da sobrecarga fisiológica;
- eventuais limitações de proteção das medidas de controle, sua importância e seu uso correto;
- outros fatores não ocupacionais agravantes da exposição, tais como, uso de medicação, consumo de bebidas alcoólicas e drogas;
- doenças que possam limitar o trabalho sob condições de sobrecarga térmica, tais como, doenças cardiovasculares, hipertensão arterial, diabetes e obesidade.

As medidas de caráter preventivo descritas neste subitem não excluem outras medidas que possam ser consideradas necessárias ou recomendáveis em função das particularidades de cada situação e de cada trabalhador exposto.

10.2 Medidas corretivas

As medidas corretivas visam reduzir a exposição a valores abaixo do limite considerado, devendo ser adotadas conforme as recomendações estabelecidas no critério de julgamento e na tomada de decisão apresentadas no subitem 9.1.

Entre as diversas medidas corretivas, podem ser citadas:

- modificação do processo ou da operação de trabalho, tais como, redução da temperatura ou da emissividade das fontes de calor, mecanização ou automatização do processo;
- utilização de barreiras refletoras ou absorventes;
- adequação da ventilação;
- redução da umidade relativa do ar;
- alternância de operações que geram exposições a níveis mais elevados de calor com outras que não apresentem exposições ou impliquem exposições a menores níveis, resultando na redução da exposição horária;

- reorganização de bancadas e postos de trabalho;
- alteração das rotinas ou dos procedimentos de trabalho;
- introdução de pausas;
- disponibilização de locais climatizados ou termicamente mais amenos para recuperação térmica.

As medidas de caráter corretivo descritas neste subitem não excluem outras medidas que possam ser consideradas necessárias ou recomendáveis em função das particularidades de cada situação e de cada trabalhador exposto.

11. Relatório

Recomenda-se que, no relatório técnico, sejam abordados, no mínimo, os aspectos apresentados a seguir, de forma a possibilitar a compreensão sobre o trabalho desenvolvido e a documentar os aspectos que foram utilizados no estudo.

- Introdução, incluindo objetivos do trabalho e período da realização do estudo.
- Descrição dos ambientes de trabalho, dos processos, das máquinas, dos equipamentos, das operações, das condições de exposição avaliadas e das medidas de controle existentes.
- Critério de avaliação adotado.
- Instrumental e acessórios utilizados e certificados de calibração.
- Metodologia de avaliação com base nas premissas apresentadas nos itens 6, 7 e 8.
- Dados obtidos, com indicação das datas e dos horários em que foram efetuadas as avaliações.
- Interpretação dos resultados.
- Informações complementares em decorrência de circunstâncias específicas que envolveram o estudo realizado.
- Conclusões e recomendações.
- Identificação do(s) responsável(s) pelo relatório.

12. Bibliografia

AMERICAN CONFERENCE OF GOVERNMENTAL INDUSTRIAL HYGIENISTS. Heat stress and strain: TLV(R) physical agents. 7th. Documentation. ACGIH, 2009. 37 p.

AMERICAN INDUSTRIAL HYGIENE ASSOCIATION JOURNAL. Ergonomics Guide to Assessment of Metabolic and Cardiac costs of Physical work. American Industrial Hygiene Association Journal, v. 32, n. 8, p. 560-564. 1971.

A.R. Lind Physiological effects of continuous or intermittent work in the heat, Journal of Applied Physiology, v. 18, p. 57-60, 1963.

_____. Effect of individual variation on upper limit of prescriptive zone of climates. Journal of Applied Physiology, v. 28, n. 1, p. 57-62, 1970

_____. A physiological criterion for setting thermal environmental limits for everyday work. Journal of Applied Physiology, v 18, p. 51-56, 1963

ASSOCIAÇÃO BRASILEIRA DE HIGIENISTAS OCUPACIONAIS. TLVs e BEIs – Tradução dos limites de exposição (TLVs) para substâncias químicas e agentes físicos e índices biológicos de exposição (BEIs) da ACGIH. ACGIH, 2016.

CP, Y.; D. M. Control of heat casualties at military training centers. American Medical Association. Archives of Industrial Health, v.16, p. 302-316, 1957.

_____. Communication item 918 to human thermal environments laboratory. Loughborough University, UK, 1960.

DUKES-DOBOS, F.; HENSCHER, A. Development of permissible heat exposure limits for occupational work. ASHRAE Journal, p. 57-62, Sept. 1973.

FUNDAÇÃO JORGE DUPRAT FIGUEIREDO DE SEGURANÇA E MEDICINA DO TRABALHO. Ministério do Trabalho. Norma de higiene ocupacional: procedimento técnico: avaliação da exposição ocupacional ao calor: NHO 06. Fundacentro, São Paulo, 2002.

HEADQUARTERS, DEPARTMENTS OF THE ARMY, NAVY AND AIR FORCE. Technical Bulletin. TB MED 507/NAVMED P-5052-5 AFP 160-1. Occupational and environmental health. Prevention, treatment and control of heat injury, July 1980. 21 p.

_____ TB MED 507/AFPAM 48-152 (I). Technical Bulletin. Heat stress control and heat casualty management. Washington, DC. March, 2003. 66 p.

INTERNATIONAL ORGANIZATION FOR STANDARDIZATION. ISO 7243: hot environments-estimation of the heat stress on working man, based on the WBGT- index (wet bulb globe temperature). Switzerland, 1989. 9 p.

_____ ISO DIS 7243: ergonomics of thermal environment – assessment of heat stress using the WBGT (wet bulb globe temperature) index. Switzerland, 2014. 20 p.

_____. ISO 7726: 1985: thermal environments – instruments and methods for measuring physical quantities. Switzerland. 1998. 51 p.

_____ ISO 8996: 2004: ergonomics of the thermal environment - determination of metabolic rate. Switzerland, 2004.

JACKLITSCH, B. et. al. Criteria for a recommended standard: occupational exposure to heat and hot environments: revised criteria 2016. NIOSH, 2016.

NATIONAL INSTITUTE FOR OCCUPATIONAL SAFETY AND HEALTH. Criteria for a recommended standard: occupational exposure to heat and hot environments: revised Criteria 1986, NIOSH, 1986.

_____. Criteria for a recommended standard : occupational exposure to heat and hot environments: revised criteria 2013. External review draft. NIOSH, 2013. p. 184.

OCCUPATIONAL SAFETY AND HEALTH ADMINISTRATION - OSHA Instruction CPL 2-2.20B - Chapter 3 – Heat stress. Washington, USA, 1990.

OLESSEN , B. W. Technical review, In: Technical Review, n. 2, Dina-marca, p. 3-37, 1985.

PARSONS, K. Heat stress standard ISO 7243 and its global application. *Industrial Health*, v. 44, n. 3, p. 368–379, 2006.

RUAS, Á. C. Conforto térmico nos ambientes de trabalho. Fundacentro, 1999. 94 p.

AMERICAN INDUSTRIAL HYGIENE ASSOCIATION JOURNAL – Ergonomics Guide to Assessment of Metabolic and Cardiac costs of Physical work – ERGONOMIC GUIDES, August, 1971, p.560-564.

HEADQUARTERS, DEPARTMENT OF THE ARMY AND AIR FORCE. TB MED 507/AFPAM 48-152 (I). Technical Bulletin. Heat Stress Control and Heat Casualty Management. Washington, DC. March, 2003. 66p.

Sobre o livro

Composto em Times 11 (textos)
em papel offset 90g/m² (miolo)
e cartão supremo 250g/m² (capa)
no formato 16x23 cm

Impressão: x
Tiragem: 1.000

MINISTÉRIO
DO TRABALHO

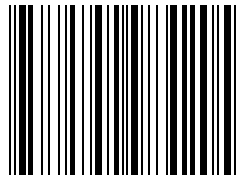


FUNDACENTRO
FUNDAÇÃO JORGE OSPREAT FIGUEIREDO
DE SEGURANÇA E MEDICINA DO TRABALHO

Rua Capote Valente, 710
São Paulo - SP
05409-002
tel.: 3066-6000

www.fundacentro.gov.br

ISBN 978-85-92984-20-5



9 788592 984205